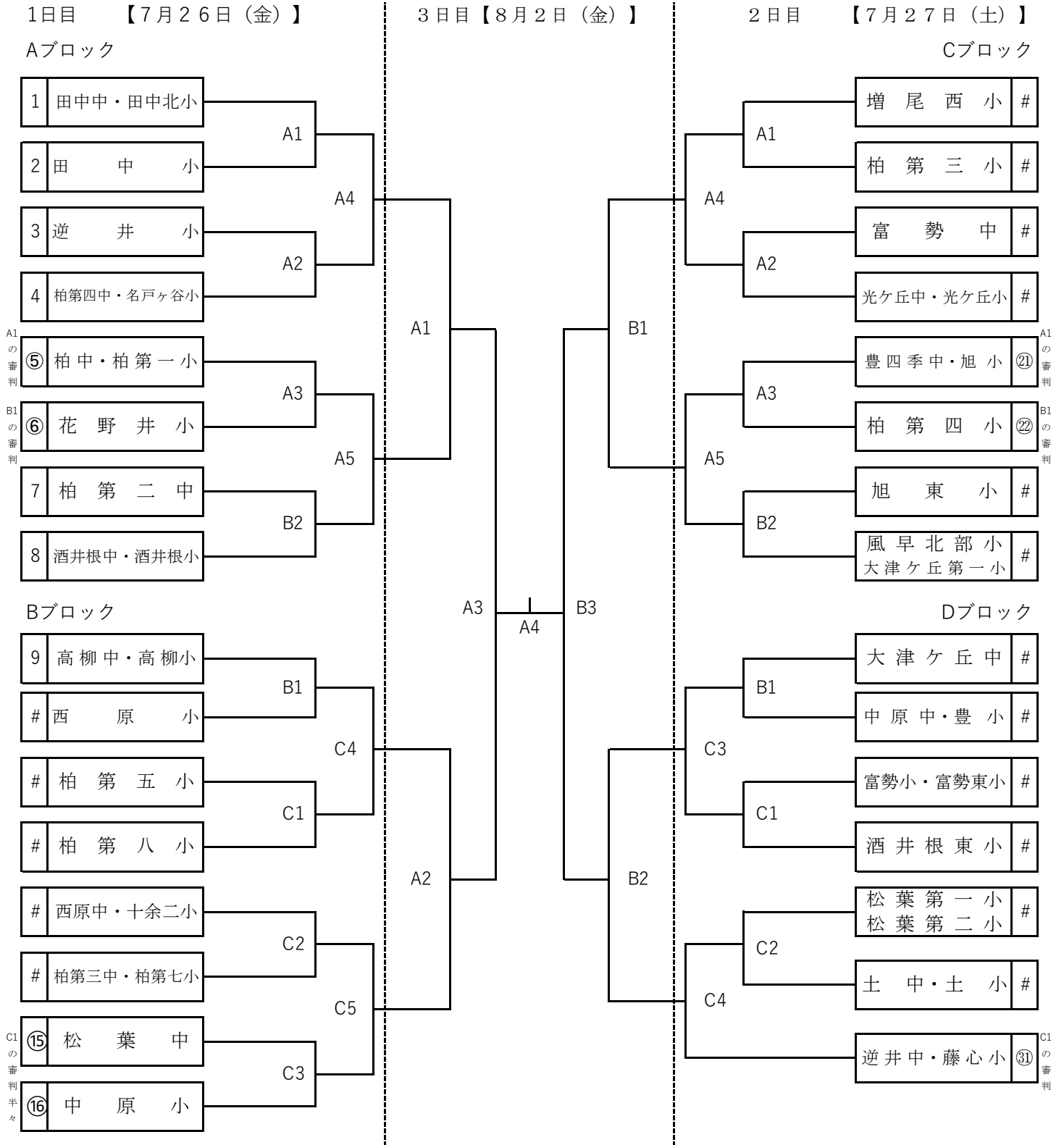


第46回 柏市PTAバレーボール大会

日時： 7月26日(金)
 7月27日(土)
 8月2日(金)
 場所： 柏市中央体育館

【31組】 R6 対戦表 (配布用)



※○印は第一試合の審判担当 (No.5とNo.21は各1チームでA1の担当) (No.6とNo.22は各1チームでB1の担当)
 (No.15とNo.16は半分ずつでC1の担当) (No.31は1チームでC1の担当)

※第二試合以降の審判は前試合の負けチームが行う

受付開始時刻 → 8:30