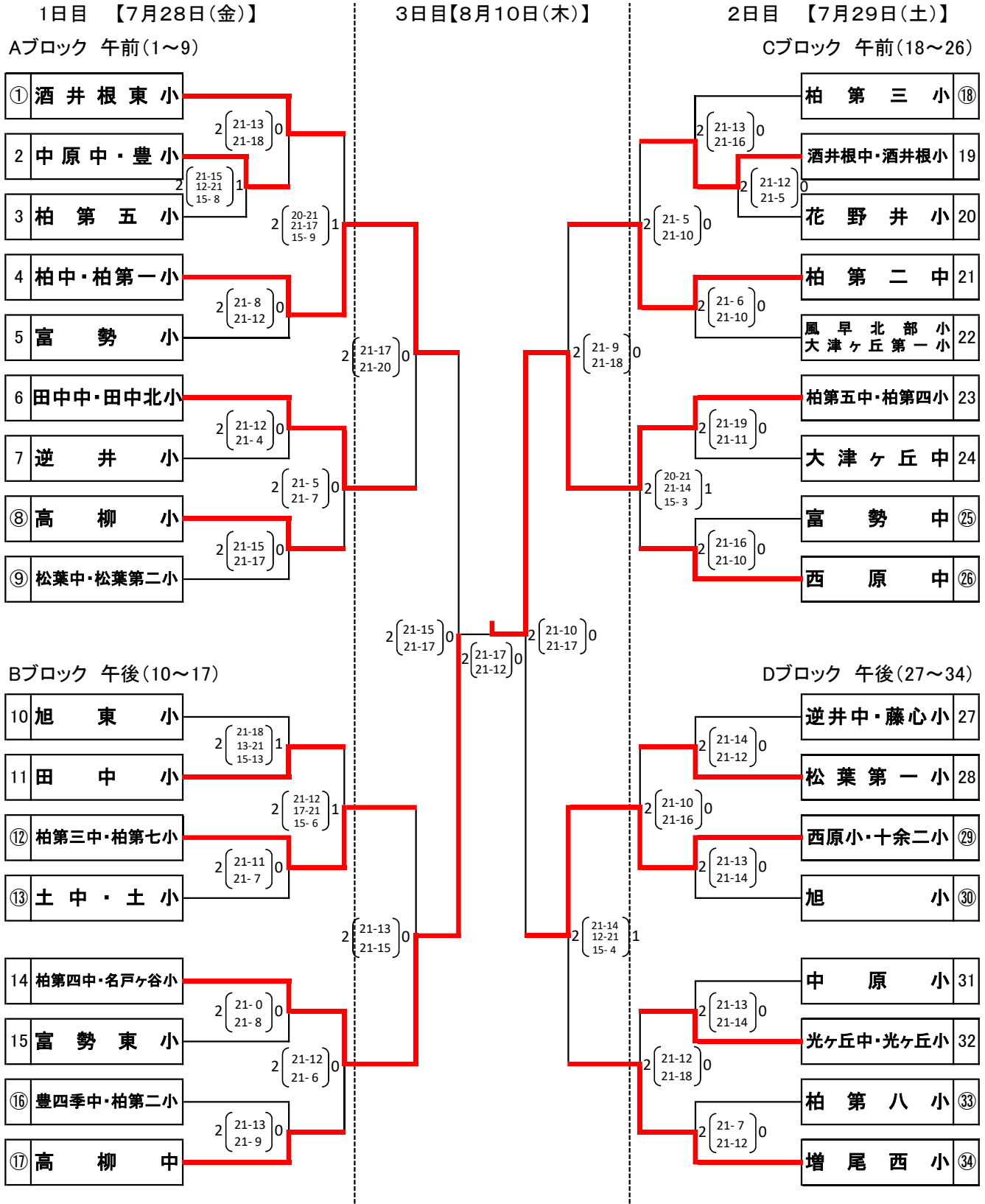


# 第45回 柏市PTAバレーボール大会

日時:7月28日(金)  
7月29日(土)  
8月10日(木)  
場所:柏市中央体育館



※○印は各コート、第一試合の審判担当(1チーム又は、2チームで半分ずつ)  
※第二試合以降の審判は前試合の負けチームが行う

午前受付開始時刻 → 8:30  
午後受付開始時刻 → 13:30