

【37組】R4 対戦表(配布用)

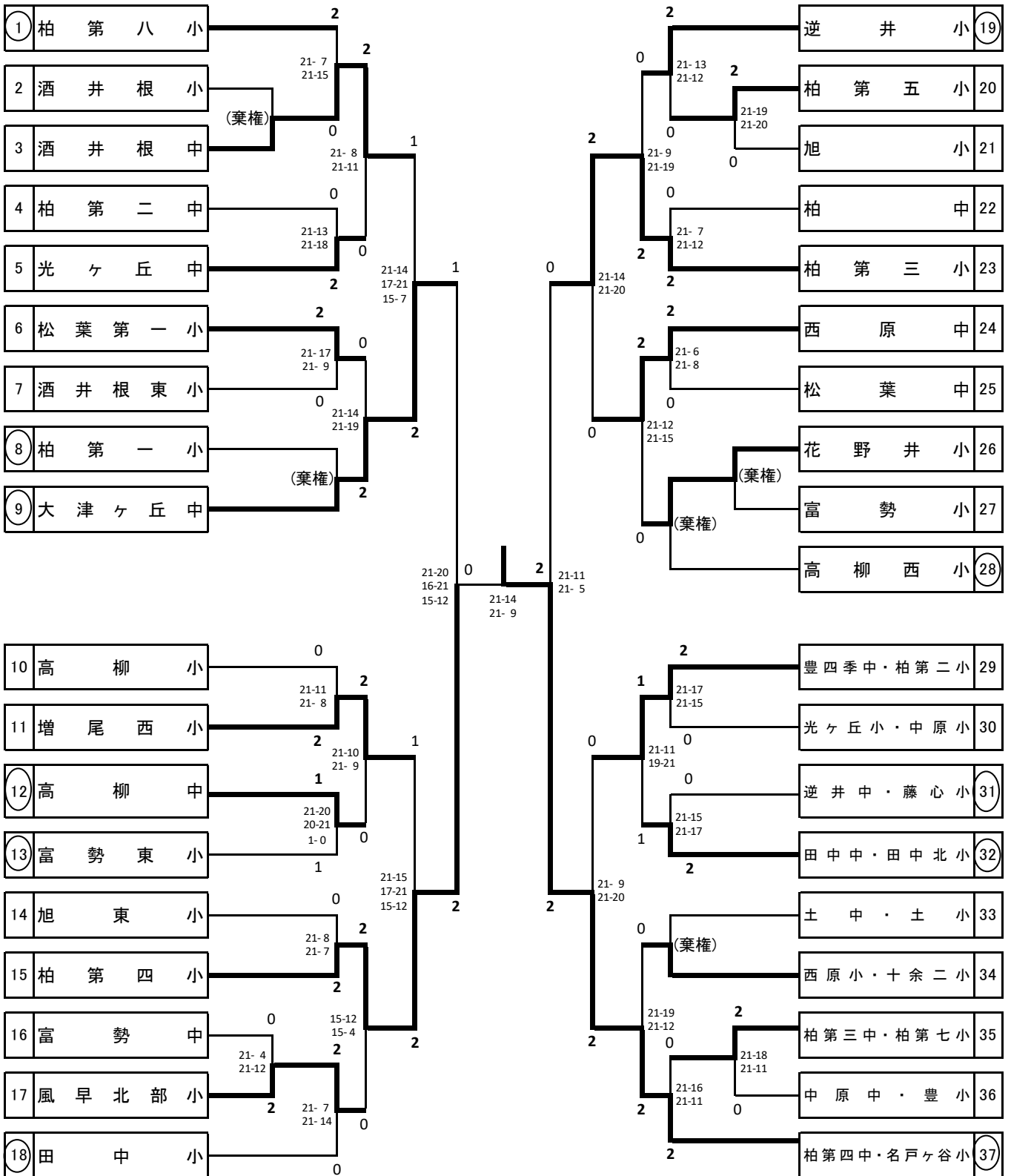
1日目 【10月5日(水)】

3日目 【10月11日(火)】

2日目 【10月7日(金)】

Aブロック 午前

Cブロック 午前



Bブロック 午後

合同チーム 午後

※○印は各コート、第一試合の審判担当(1チーム又は、2チームで半分ずつ)  
 ※第二試合以降の審判は前試合の負けチームが行う

午前受付開始時刻 → 9:00  
 午後受付開始時刻 → 13:00